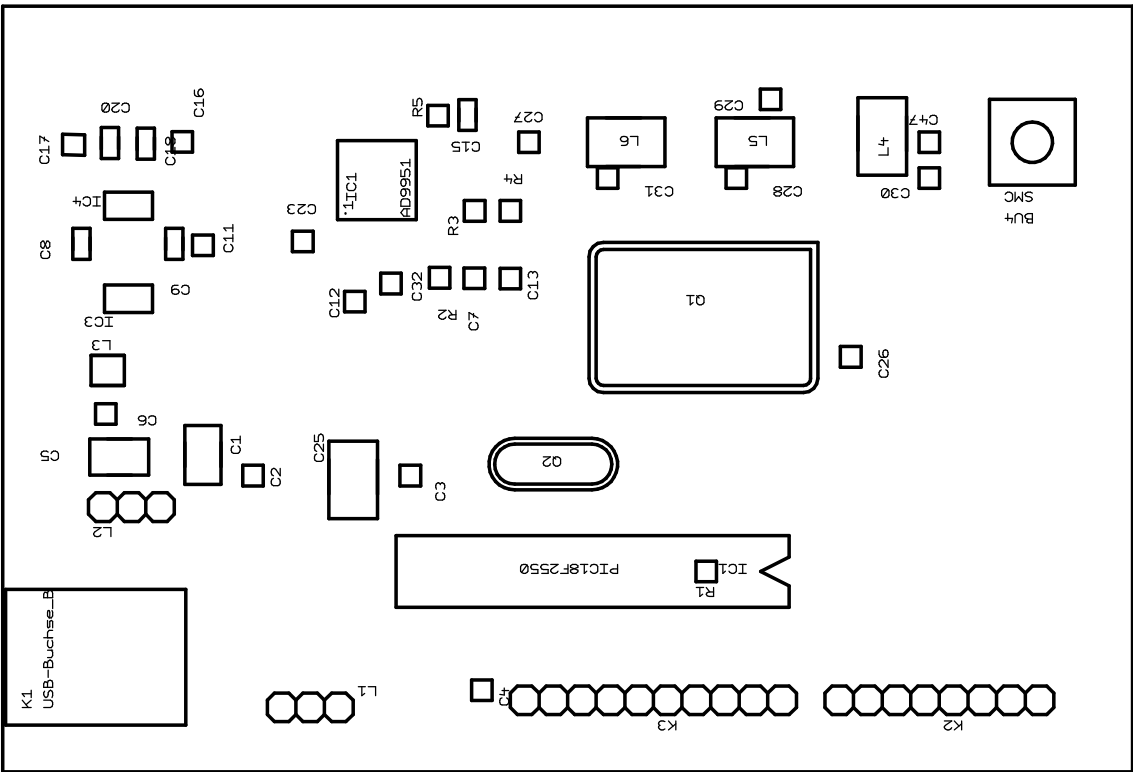
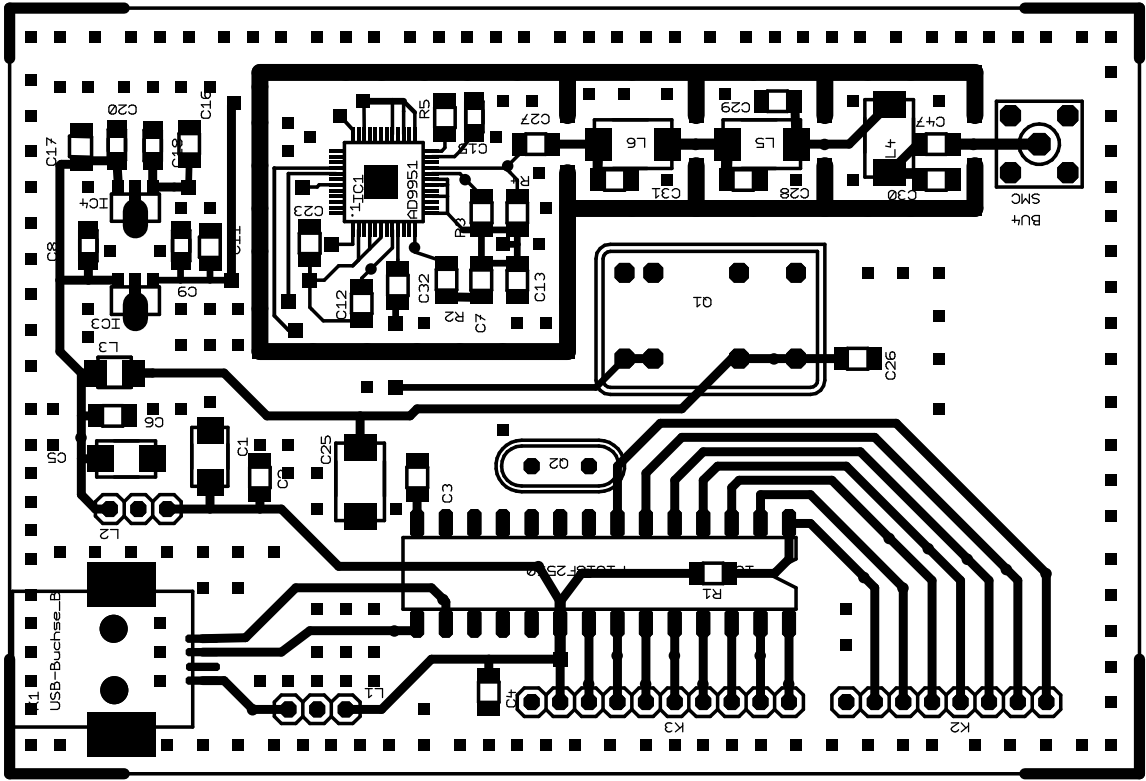


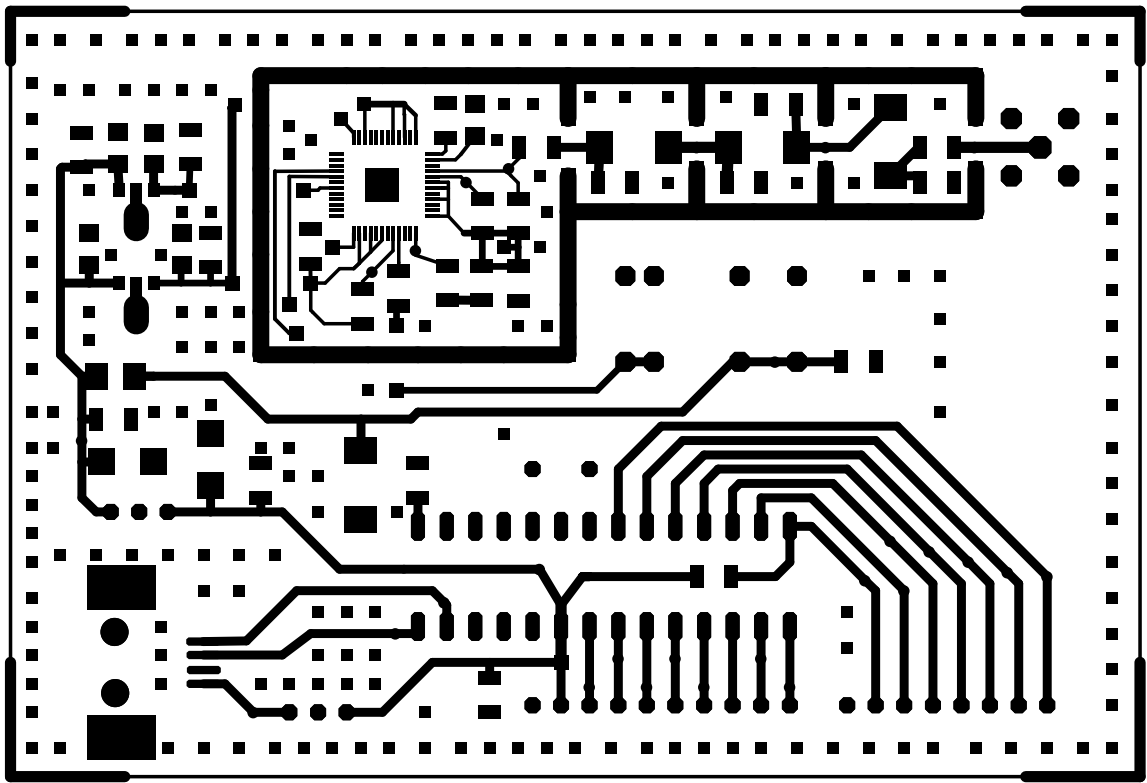
Maßstab	100, 0%	Datei	hfm3usb.t3001	Zeichner		Blatt	1
Anderung	10. 08. 07 22: 36			Titel			
Ausgabe	19. 09. 07 21: 12			HFM3_USB			
Firma	DL23WL			Projekt			

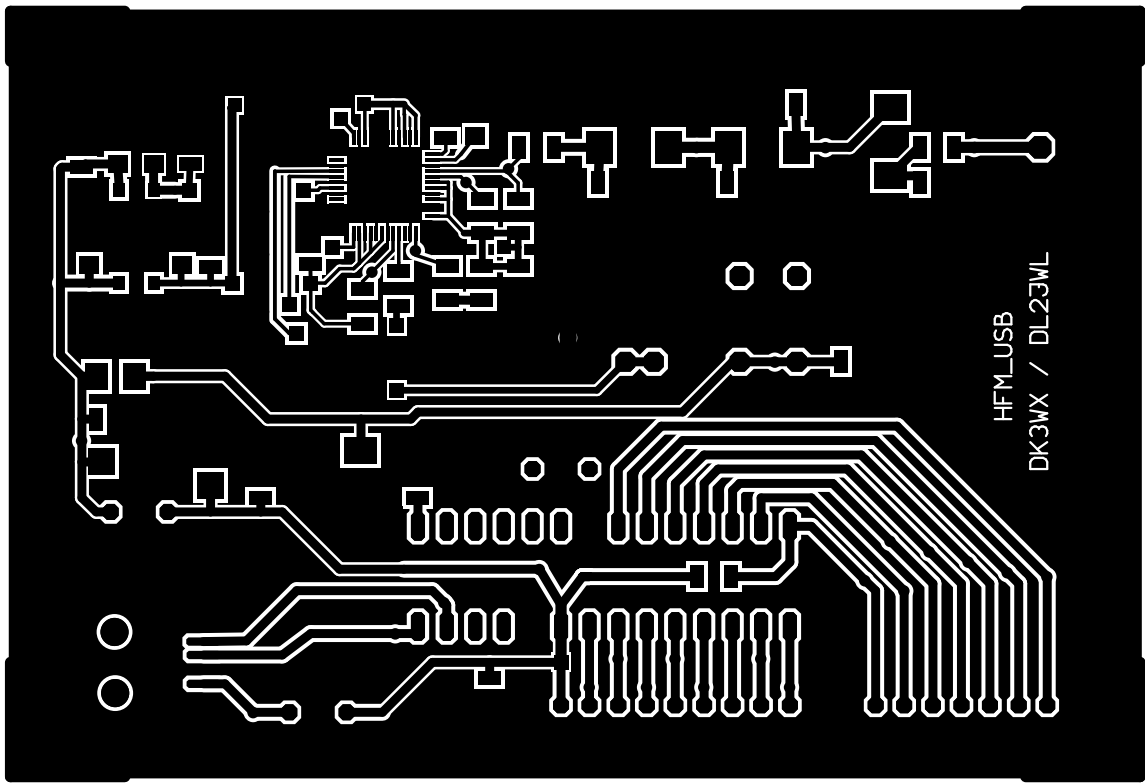


Bestückung

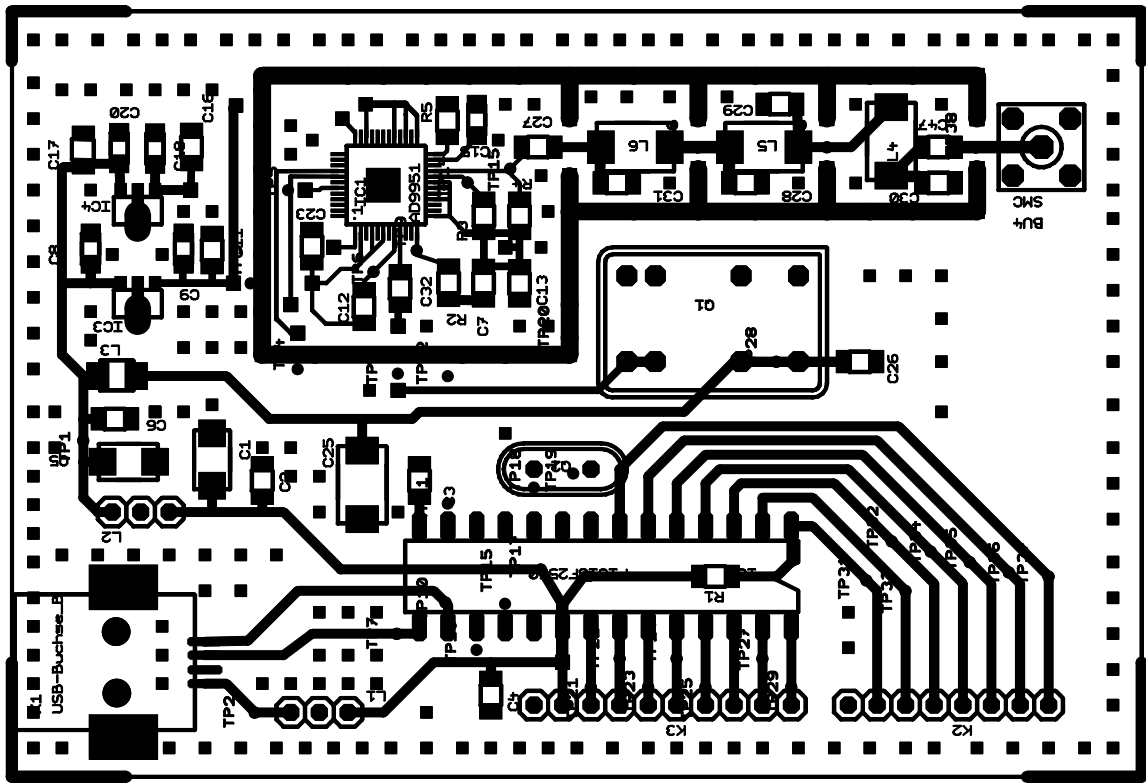


Bestückung

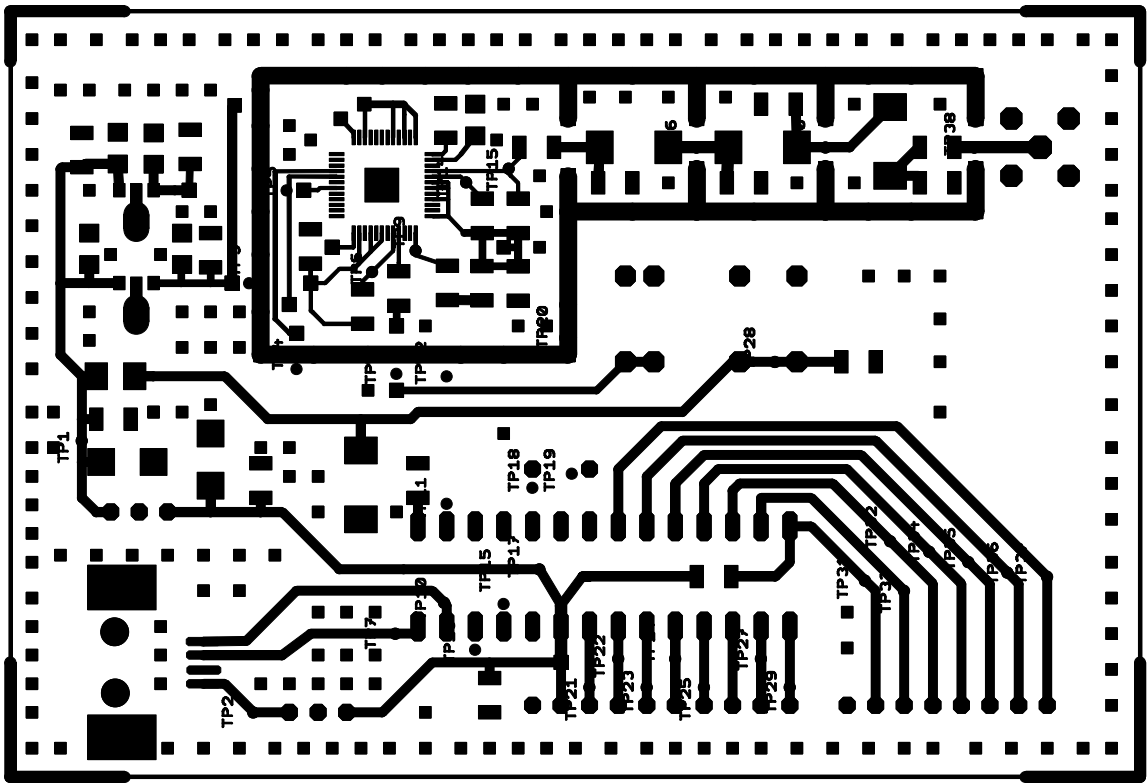


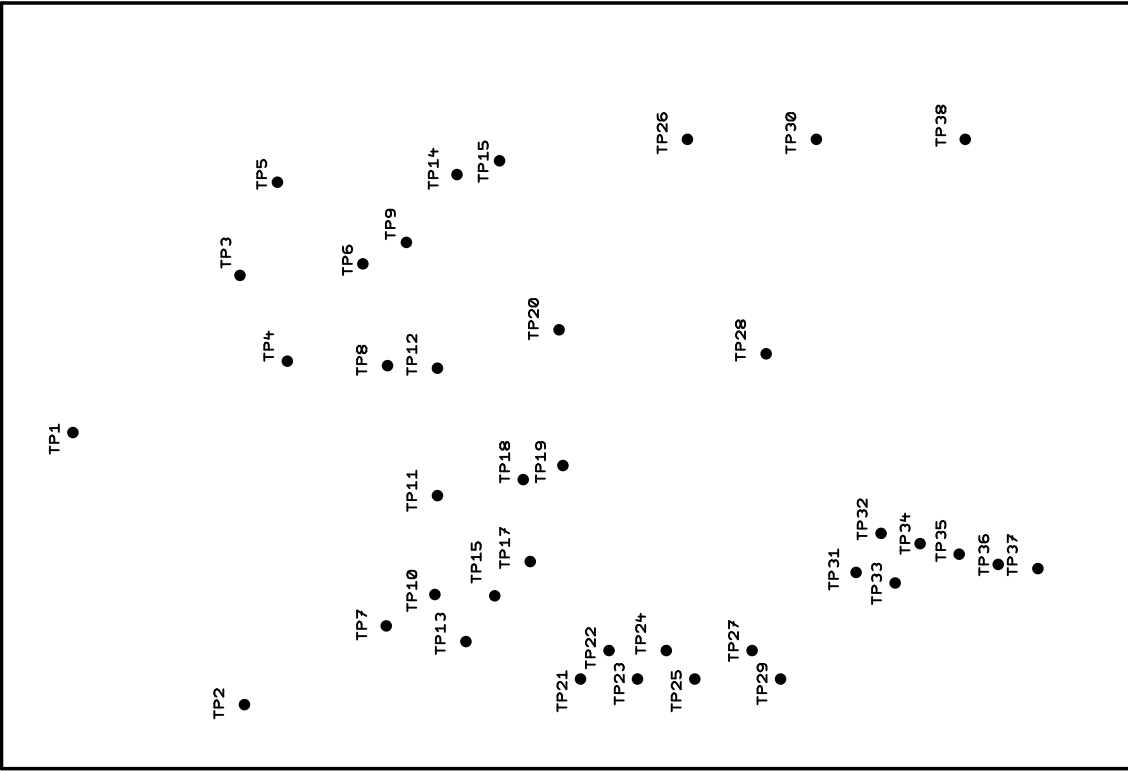


HFM_USB
DK3WX / DL23WL



Testpunkte





; Stückliste=hfm3usb
; Datum=14.August.2007
; Author=DL2JWL Wolfgang Lässig Oststrasse 2 09337 Hohenstein-Ernstthal 03723 769 019
;

Pos	Anzahl	Name	Wert	Gehäuse
1	1	R2	1k	1206
2	1	C17	1u Tan	1206
3	5	C8,C9,C15,C18,C20	1u Tan	3216
4	1	R5	3k9	1206
5	3	L4,L5,L6	3Wdg	7243
6	1	R42	4k7	1206
7	2	C30,C31	4p7	1206
8	2	R1,R43	10k	1206
9	2	C1,C5	10u	6032
10	1	C25	10u	7243
11	1	Q2	20MHz	QUARZ-4
12	2	C28,C29	22p	1206
13	2	C48,C49	27p	1206
14	1	C32	39p	1206
15	2	R3,R4	51	1206
16	1	Q1	100MHz	QUARZ-3
17	14	C2,C3,C4,C6,C7,C11,C12,C13,C16,C22,C23,C26,C27,C47	100n	1206
18	1	L3	100u	3528
19	1	IC2	AD9951BRS	SSOP48
20	1	K2	K1X8	1X08
21	1	K3	K1X10	1X10
22	2	L1,L2	LCL	1X03
23	1	Leiterplatte	P-EURO	P-EURO
24	1	IC1	PIC18F2550	DIL28S
25	1	BU4	SMC	SMCST
26	1	K1	USB-Buchse_B	USB-B-SMD
27	1	IC3	XC6201P182PR	SOT-89
28	1	IC4	XC6201P332PR	SOT-89