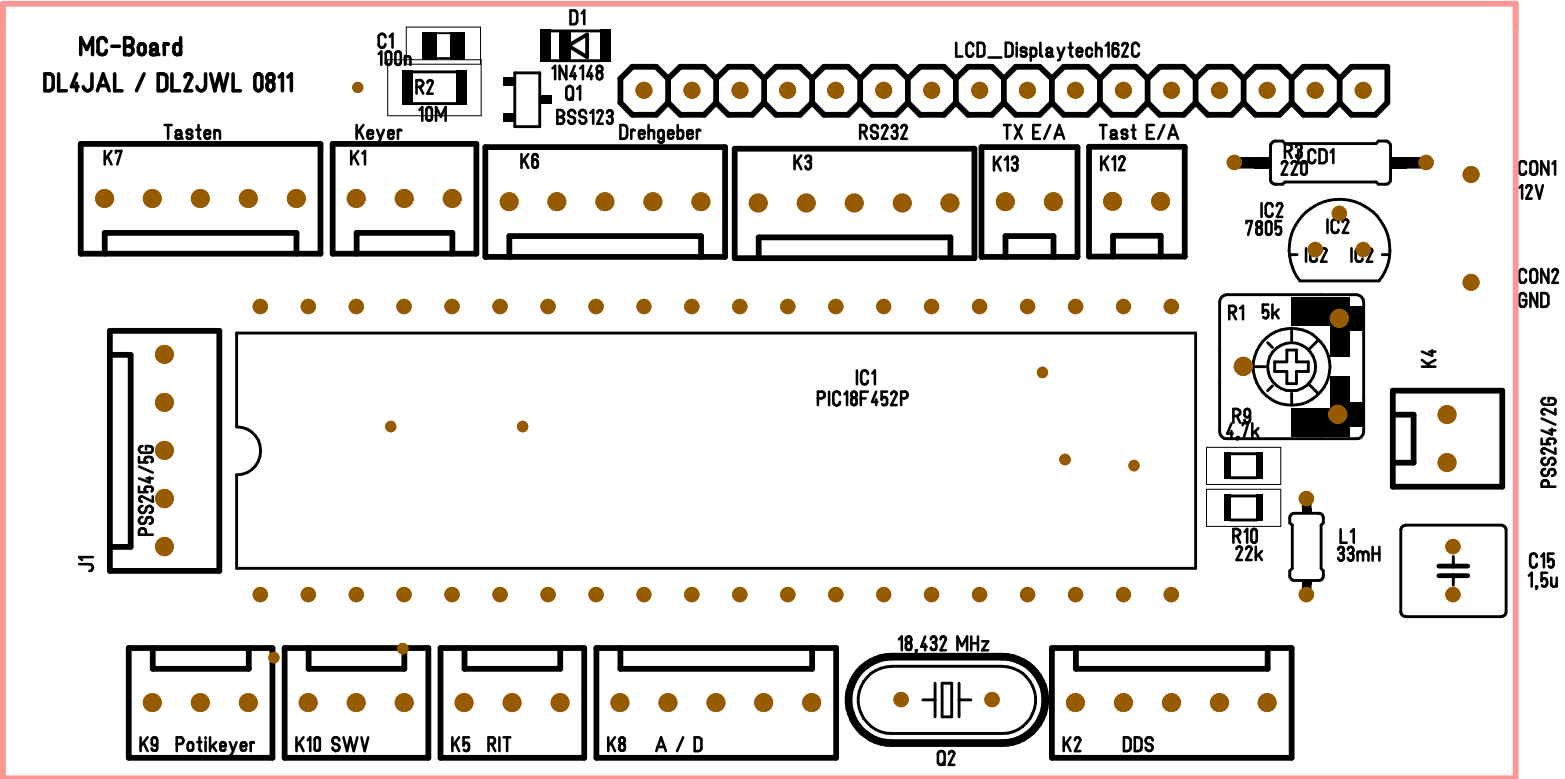
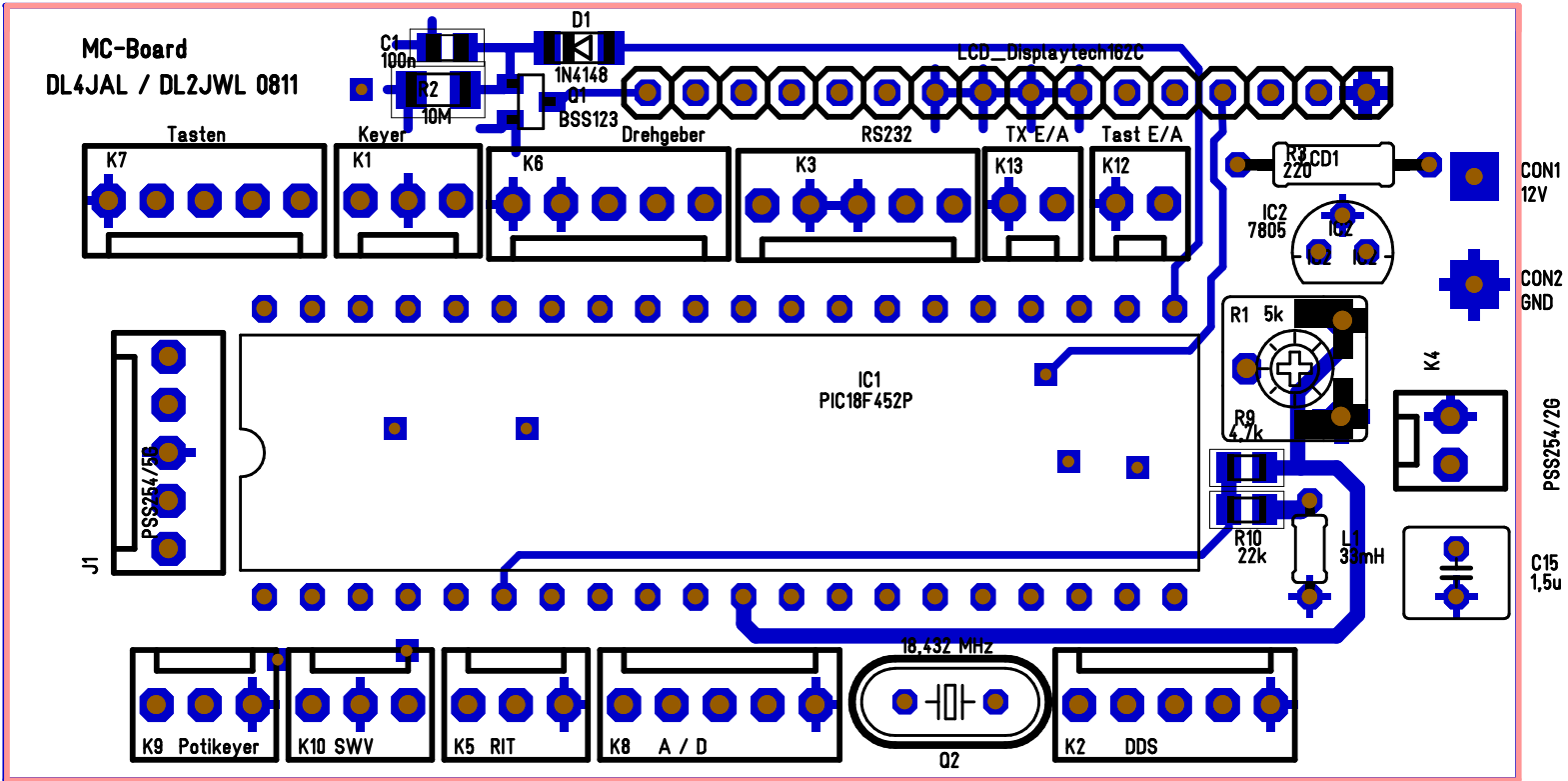
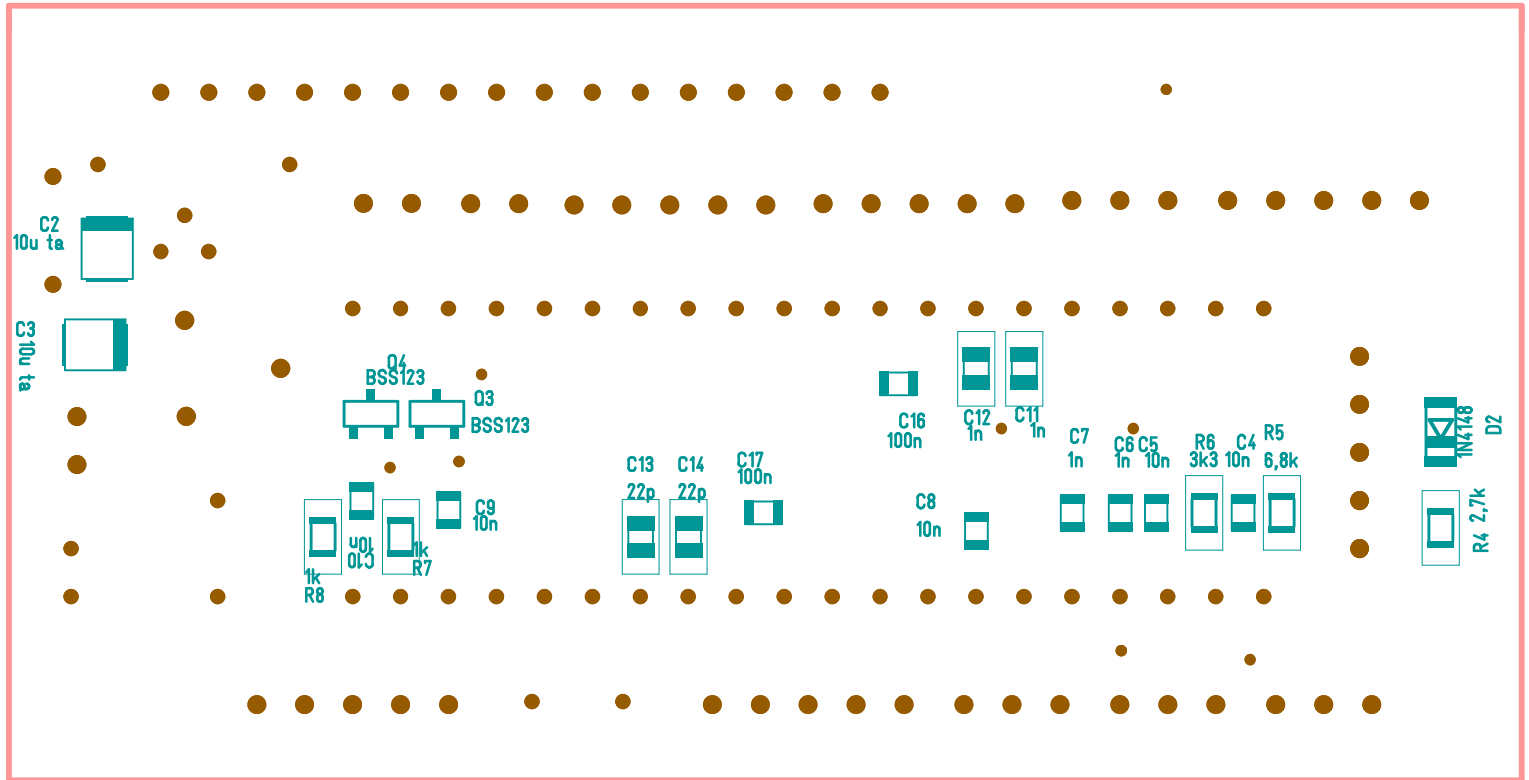
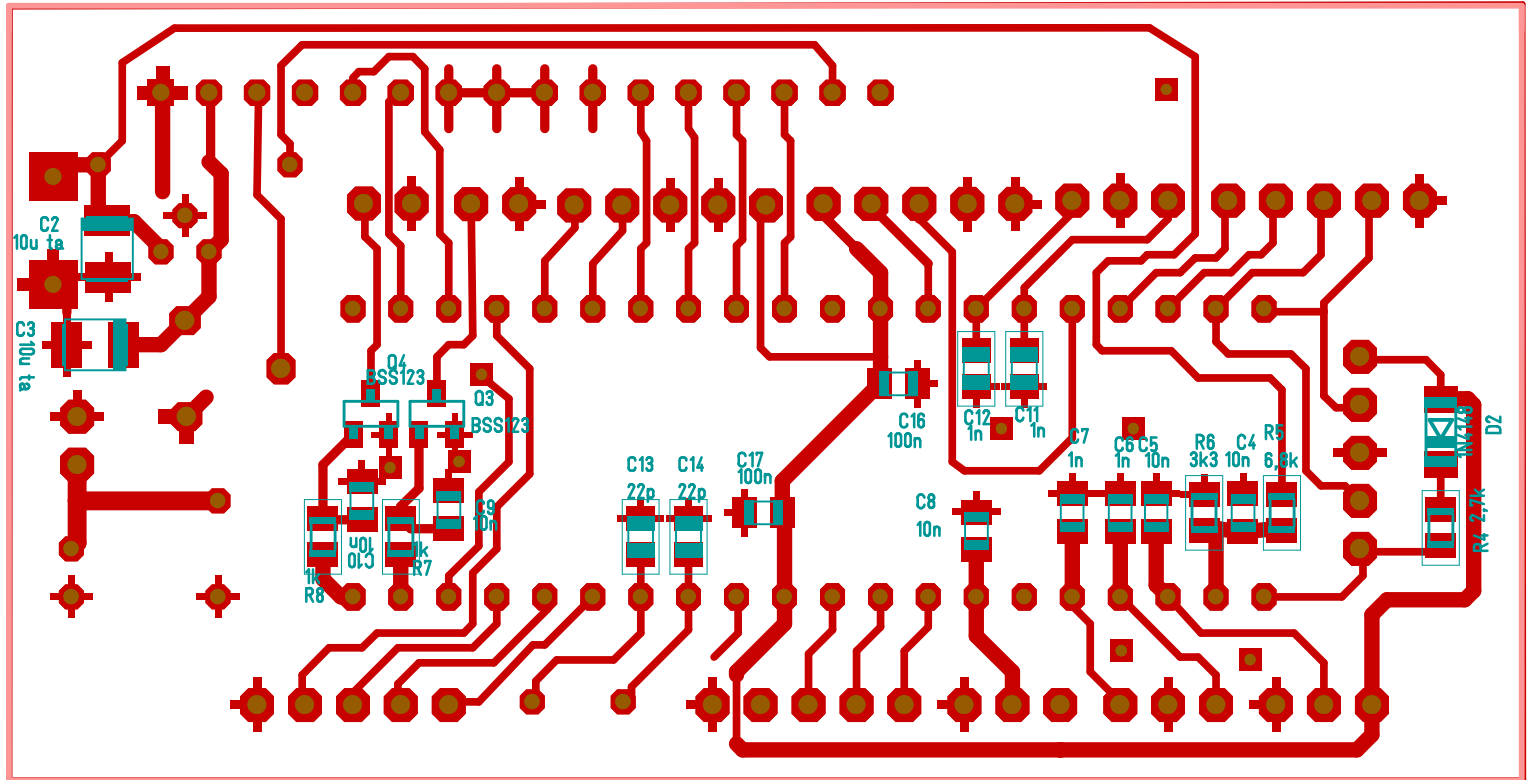


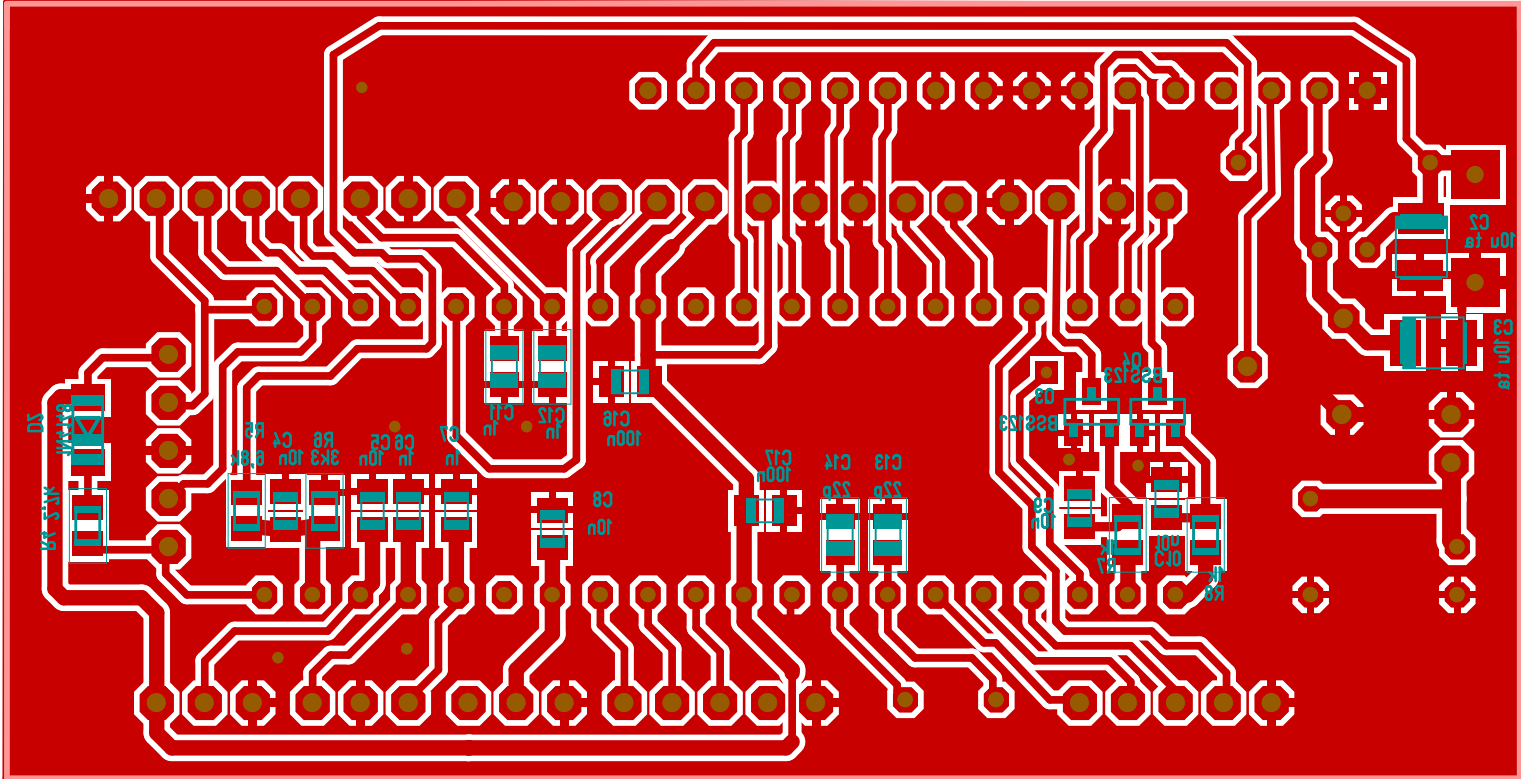
Maßstab	96,88%	Firma		Zeichner		Blatt	1
Änderung	23.08.11	21:39		Titel	MC-Board		
Ausgabe	24.08.11	21:07					
Datei	mc_board.T3001				Projekt		







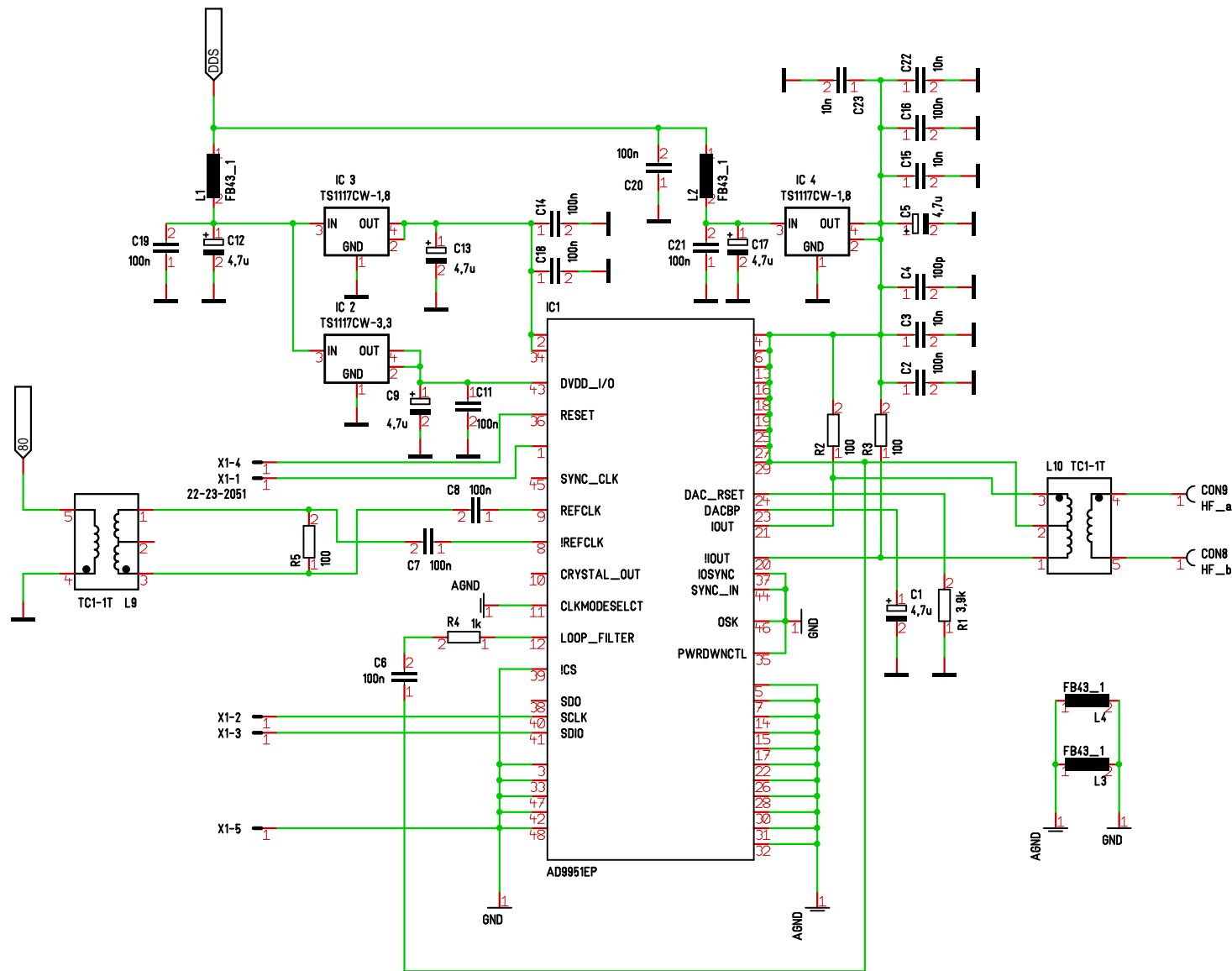




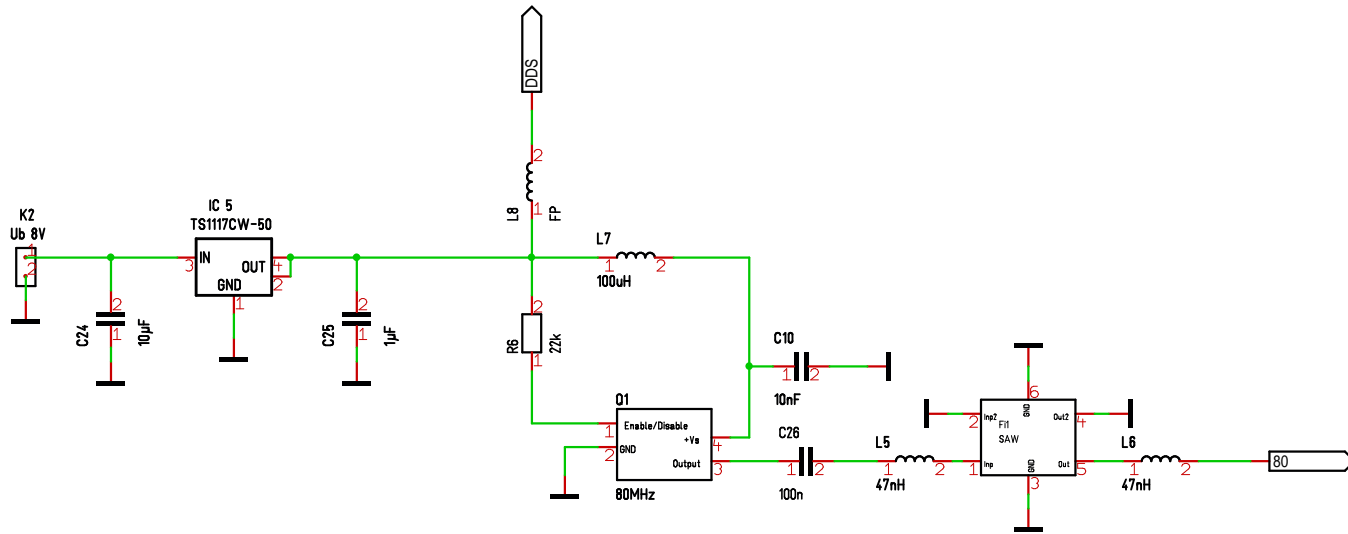
; Stückliste=DDS400\MC-Board
; Datum=24.August.2011 20:12

; Platine=<alle Bauteile>
; Autor= DL4JAL / DL2JWL
;

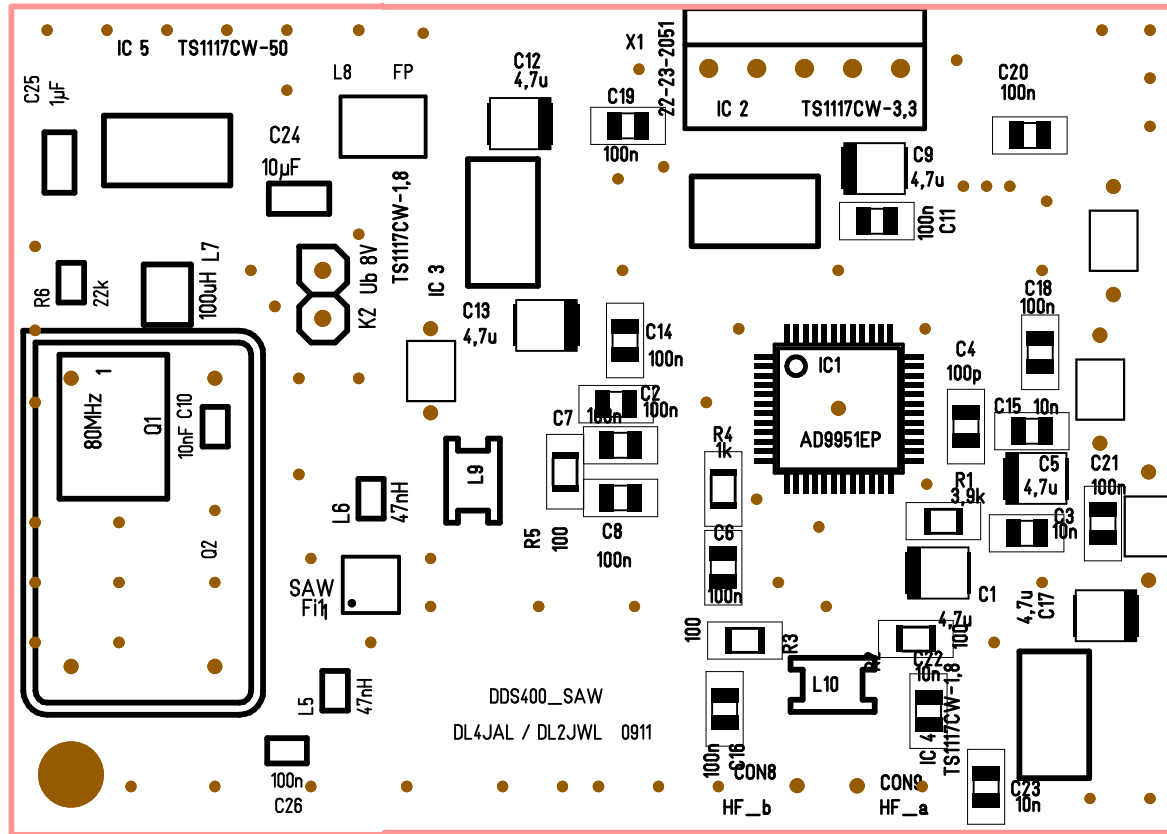
Pos	Anzahl	Name	Wert	
1	3	C1,C16,C17	100n	
2	2	C2,C3	10u ta	
3	5	C4,C5,C8,C9,C10	10n	
4	5	C6,C7,C11,C12	1n	
5	2	C13,C14	22p	
6	1	C15	1,5u	
7	2	D1,D2	1N4148	
8	1	IC1	PIC18F452P	
9	1	IC2	7805	
10	1	J1	PSS254/5G	
11	4	K1,K5,K9,K10	PSS254/3G	
12	5	K2,K3,K6,K7,K8	PSS254/5G	
13	3	K4,K12,K13	PSS254/2G	
14	1	L1	33mH	
15	1	LCD1	LCD_Displaytech162C	
16	3	Q1,Q3,Q4	BSS123	
17	1	Q2	18,432 MHz	
18	1	R1	5k	
19	1	R2	10M	
20	1	R3	220	
21	1	R4	2,7k	
22	1	R5	6,8k	
23	1	R6	3k3	
24	2	R7,R8	1k	
25	1	R9	4,7k	
26	1	R10	22k	
27	1	LP	Board	

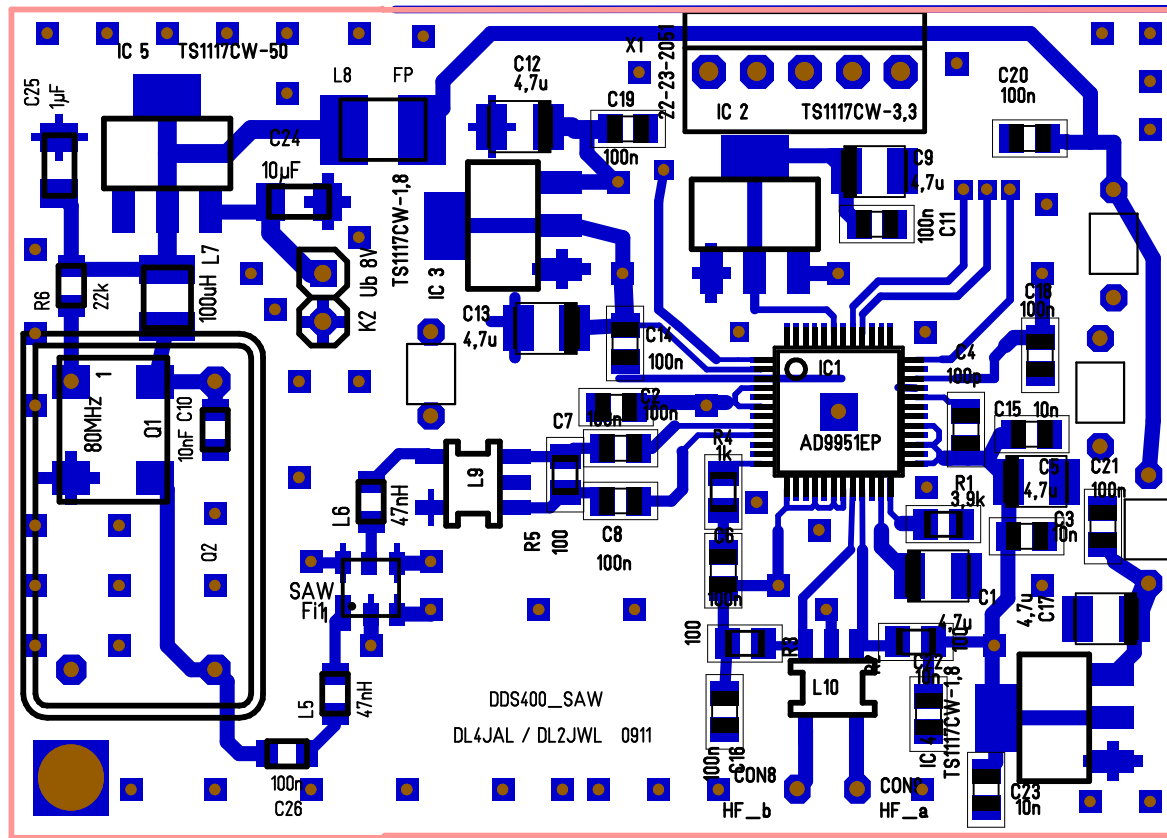


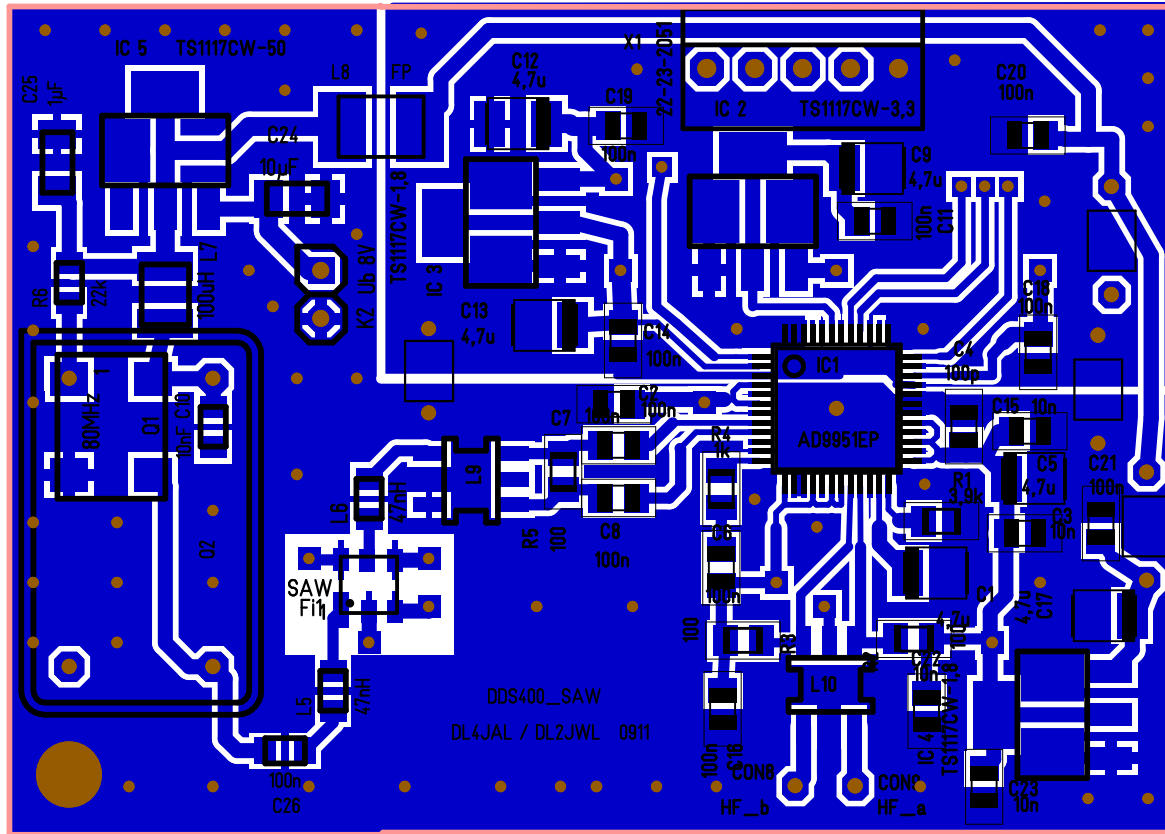
Maßstab	98,61%	Firma	Zeichner	Blatt
Änderung	16.10.11	14:36	Titel	
Ausgabe	16.10.11	15:56		
Datei	ad9951_SAW80.T3001		Projekt	

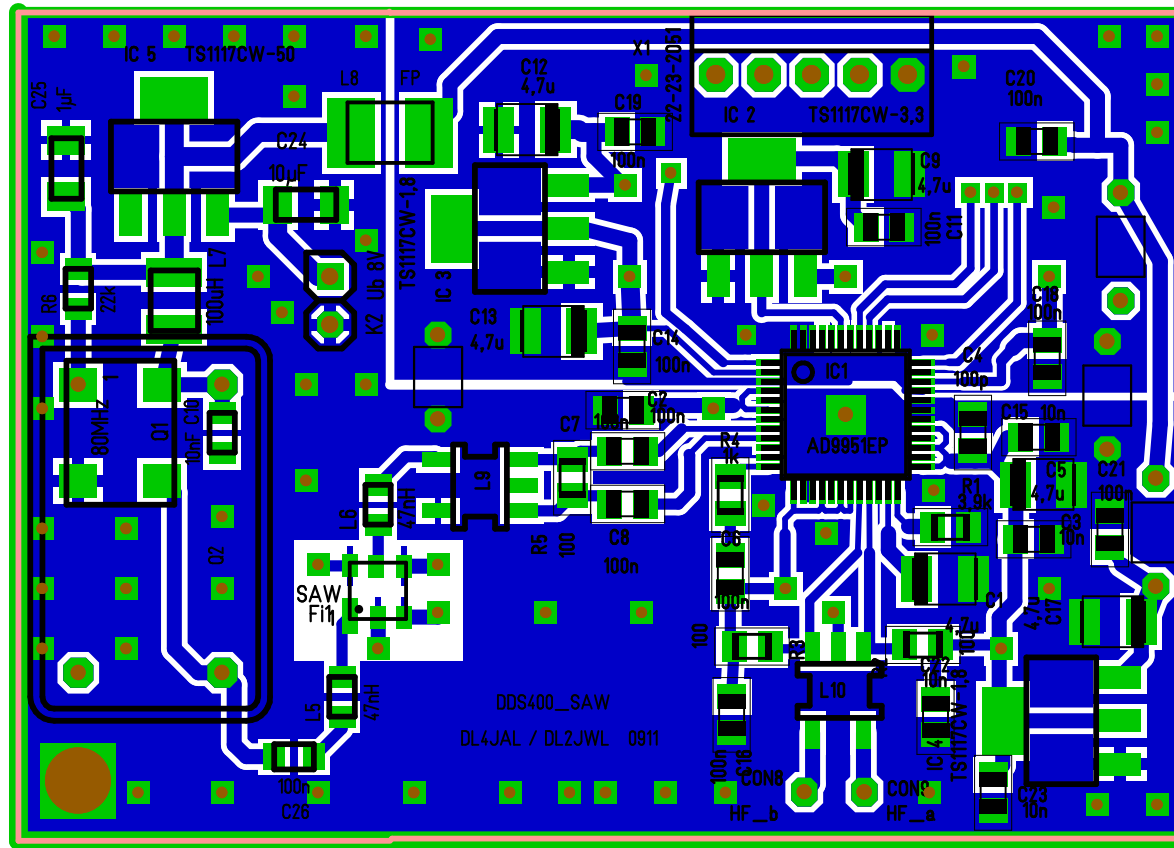


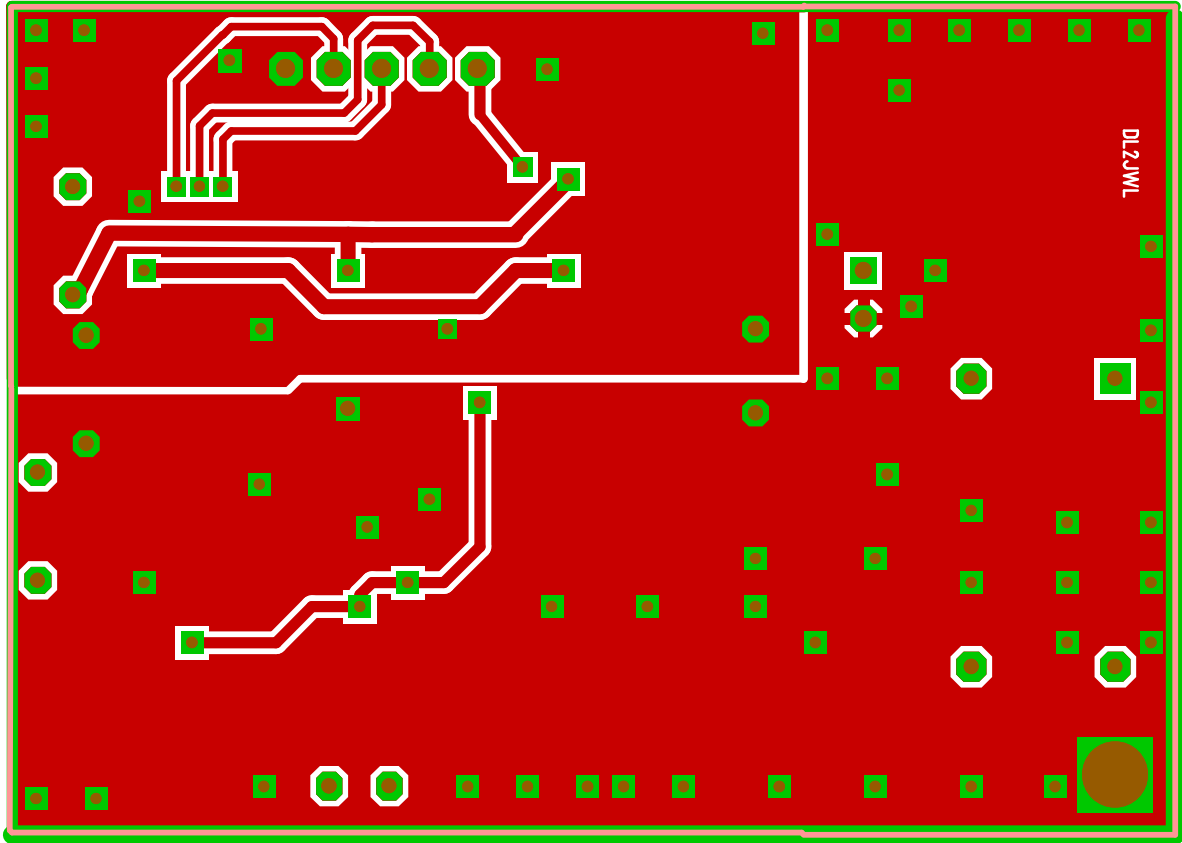
Maßstab	98,61%	Firma	Zeichner	DL2JWL	Blatt	2	
Änderung	16.10.11	14:36	Titel 400MHz_Clock_SAW				
Ausgabe	16.10.11	15:56					
Datei	ad9951_SAW80.T3001		Projekt				DDS400_All_Band_VFO











```

; Stückliste=ad9951_SAW80
; Datum=15.Oktober.2011 20:30
;
; Platine=<alle Bauteile>
; Autor= DL4JAL / DL2JWL
;

```

Pos	Anzahl	Name	Wert
1	6	C1,C5,C9,C12,C13,C17	4,7u
2	11	C2,C6,C7,C8,C11,C14,C16,C18,C19,C20,C21	100n
3	4	C3,C15,C22,C23	10n
4	1	C4	100p
5	1	C10	10nF
6	1	C24	10µF
7	1	C25	1µF
8	1	C26	100n
9	1	CON8	HF_b
10	1	CON9	HF_a
11	1	Fi1	SAW
12	1	IC1	AD9951EP
13	1	IC 2	TS1117CW-3,3
14	2	IC 3,IC 4	TS1117CW-1,8
15	1	IC 5	TS1117CW-50
16	1	K2	Ub 8V
17	4	L1,L2,L3,L4	FB43_1
18	2	L5,L6	47nH
19	1	L7	100uH
20	1	L8	FP
21	2	L9,L10	TC1-1T
22	1	Q1	80MHz
23	1	Q2 bei Bedarf	OSZILLATOR_80MHZ
24	1	R1	3,9k
25	3	R2,R3,R5	100
26	1	R4	1k
27	1	R6	22k
28	1	X1	22-23-2051
29	1	Leiterplatte	LP