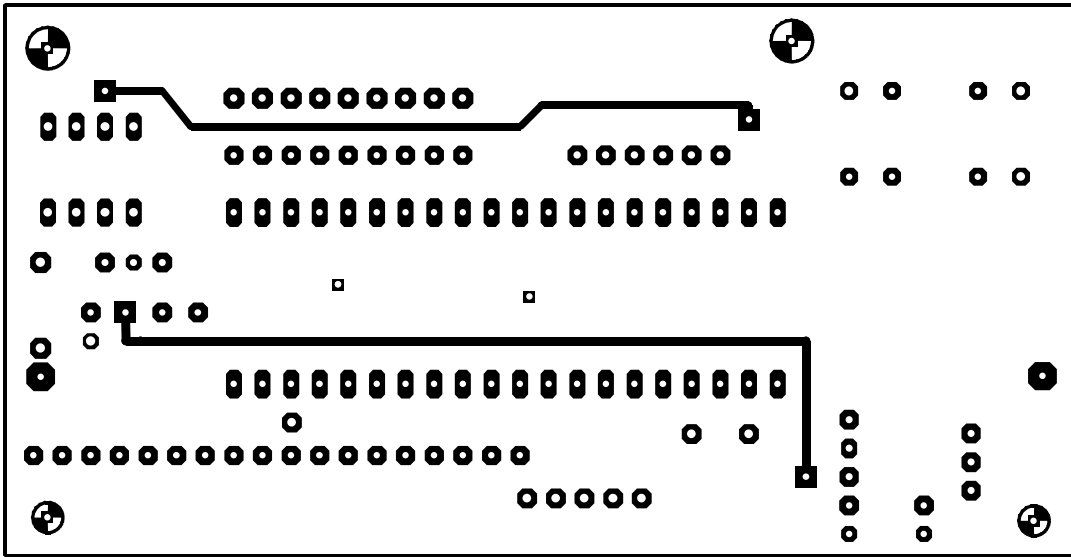
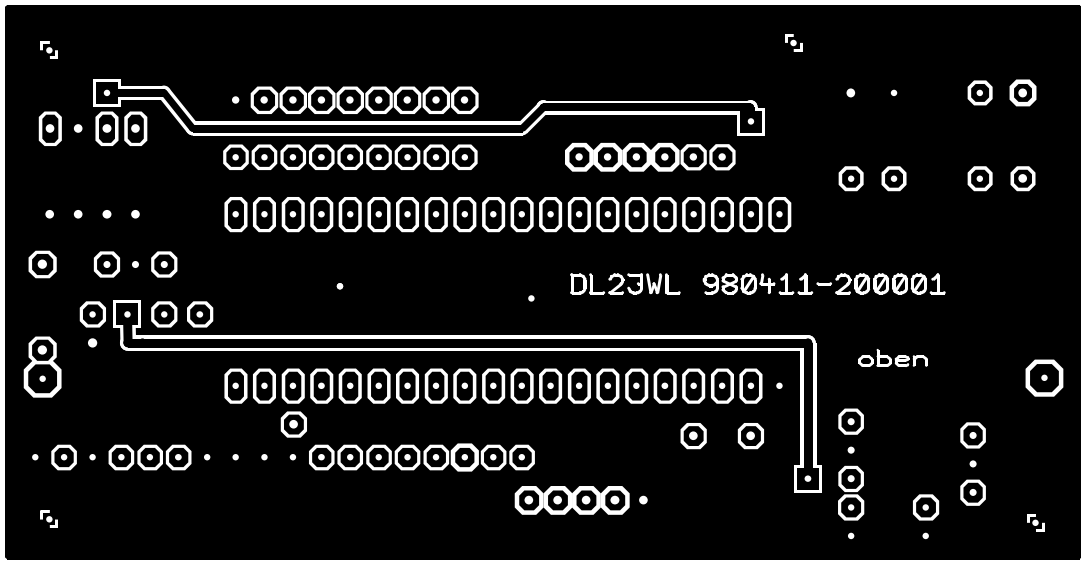


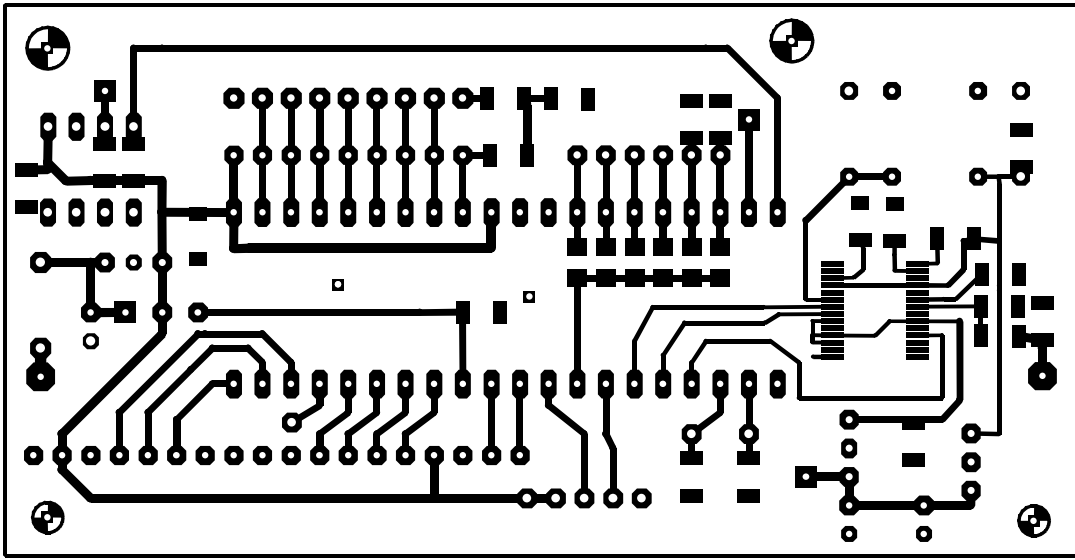
GND
 Band0
 Band1
 Band2
 Band3
 Mode0
 Mode1
 Senden
 Tonausg.

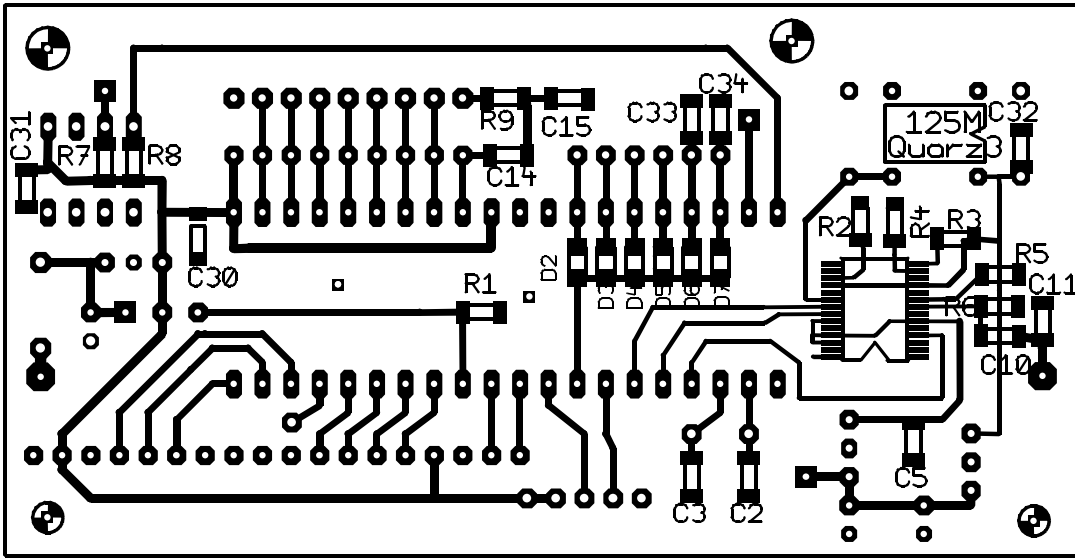
Taste3
 Taste2
 Taste1
 Taste0
 Keyer1
 Keyer0

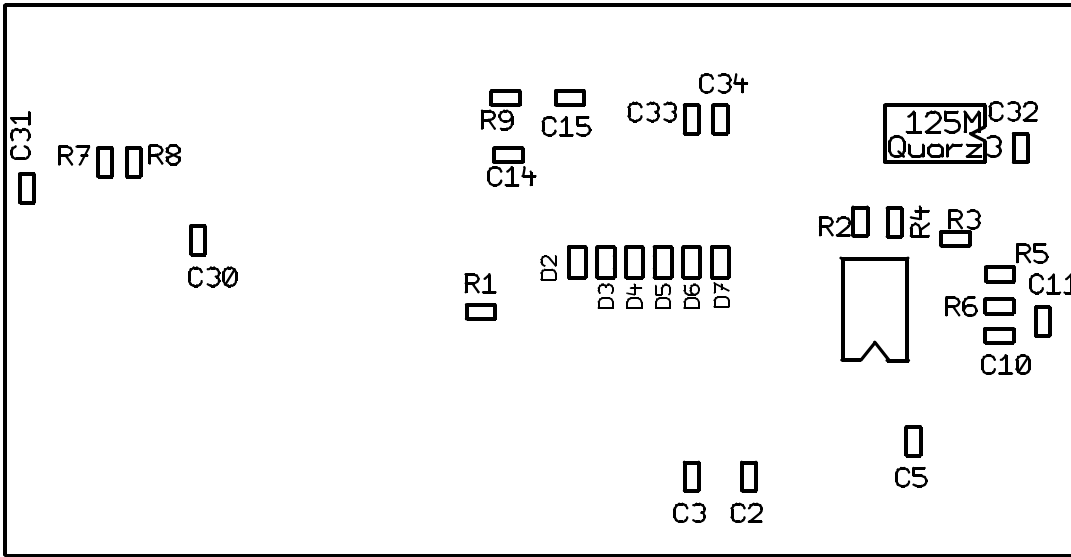
LCD1
 LCD2
 LCD3
 LCD4
 LCD5
 LCD6
 LCD7
 LCD8
 LCD9
 LCD10
 LCD11
 LCD12
 LCD13
 LCD14
 LCD15
 LCD16
 RXT
 LCD15
 5V
 CLK
 DIR
 GND

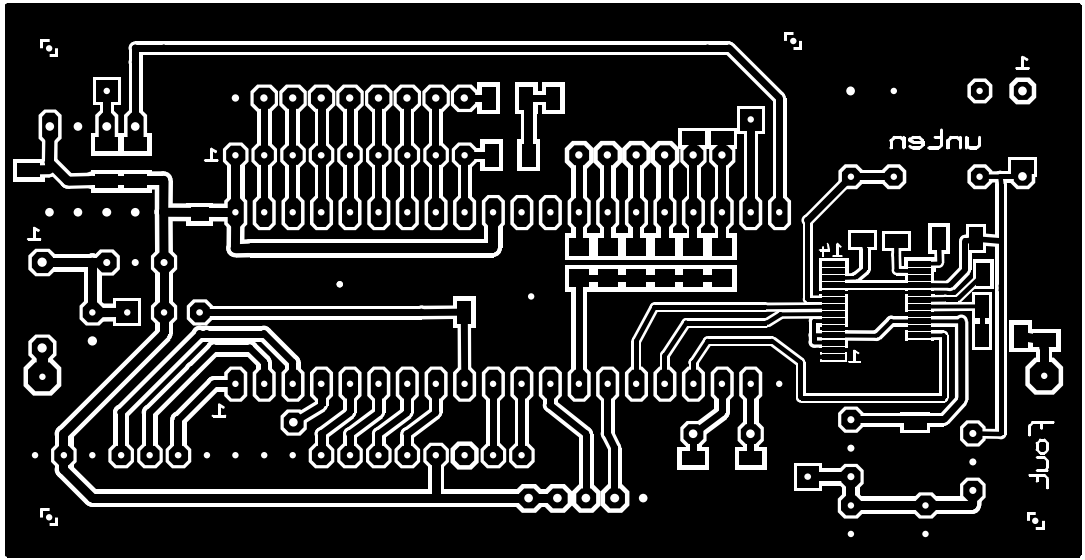












Stückliste DDS-VFO nach DL4JAL erstellt DL2JWL

1	C1	ELKO10u	ELKO1
2	C10	10n	1206
3	C11	22p	1206
4	C14	100n	1206
5	C15	1n	1206
6	C2	27p	1206
7	C3	27p	1206
8	C30	100n	1206
9	C31	100n	1206
10	C32	100n	1206
11	C33	100n	1206
12	C34	100n	1206
13	C4	ELKO10u	ELKO1
14	C5	100n	1206
15	C6	ELKO10u	ELKO1
16	C8	ELKO10u	ELKO1
17	D1	1N4148	D3
18	D2	SMD4148	3216
19	D3	SMD4148	3216
20	D4	SMD4148	3216
21	D5	SMD4148	3216
22	D6	SMD4148	3216
23	D7	SMD4148	3216
24	IC1	AD9850	SMD28
25	IC2	24C16	DIL8
26	IC3	QUARZOSZ-100	QUARZ-3
27	MCS1	AT89C52	DIL40
28	Q1	QUARZ-12	QUARZ-4
29			
30	R1	8k2	1206
31	R2	3k9	1206
32	R3	1k	1206
33	R4	1k	1206
34	R5	27	1206
35	R6	22	1206
36	R7	5k6	1206
37	R8	5k6	1206
38	R9	1k	1206
39	RN1	8x1k	9-SIL-1
40	ST4	1X09	1X09
41	ST41	1X06	1X06
42	ST42	1X05	1X05
43	ST43	1X01	1X01
44	ST45	1X18	1X18
45	U1	78L05	TO-92B
46	U2	78L05	TO-92B
47	U3	78L05	TO-92B

Alle quatr. Lötäugen sind Durchkontaktierungen (mit 0.8 Cu) verlöten.

Bauteilliste zum DDS-VFO

Bauteil	Wert	Stück	
Leiterplatte		1	
Drehgeber	MB101B100	1	
LCD-Display	LTN211R-10	1	
EEPROM IC2	24C16P	1	
Controller IC4	AT89C52	1	
DDS-Baustein	AD9850BRS	1	
Quarzoszillator IC3	100MHz	1	
Quarz	12MHz	1	
Spannungsstabi. U1-U3	78L05	3	
Elko	10u	4	
Kondensator	100n	2	
Kondensator	10n	1	
Kondensator	1n	1	
Kondensator	27p	2	
Kondensator	22p	1	
Widerstand SIL-9	8*1k	1	
Widerstand	27	1	
Widerstand	51	1	
Widerstand	1k	3	
Widerstand	3k9	1	
Widerstand	5k6	2	
Widerstand	8k2	1	
Dioden SMD	SMD4148	6	
Diode	1N4148	1	
Abblock-C	100n	5	
Disk	DDS116.exe	1	